

IGBT

江苏宏微科技有限公司 应用工程师 (FAE) 方玉甫

江苏宏微科技是一家设计生产半导体器件的高科技公司,公司设计生产各种具有自主知识产权的功率半导体器件。在公司的系列化产品中,IGBT 以其高的性价比,高可靠性成为客户在电源设计领域的首选。本公司生产的各种型号的 IGBT 一般情况下可直接替代英飞凌和西门康的同类型产品,在性价比上有着无可比拟的优势,同时还可以根据客户的特殊要求,为客户量身定做各种产品。欢迎广大的设计人员选购我公司的产品,下面是关于 IGBT 模块的驱动与保护技术在应用方面的一些经验总结,与大家分享,也希望为设计人员在应用本公司产品时提供一点参考。

1.

IGBT 是 MOSFET 和双极晶体管的复合器件。它既有 MOSFET 易驱动的特点,又具有功率晶体管高电压、电流大等优点。其特性发挥出 MOSFET 和功率晶体管各自的优点,正常情况下可工作于几十 kHz 的频率范围内,故在较高频率应用范围中,其中中、大功率应用占据了主导地位。

IGBT 是电压控制型器件,在它的栅极发射极之间施加十几 V 的直流电压,只有 μA 级的电流流过,基本上不消耗功率。但 IGBT 的栅极发射极之间存在较大的寄生电容(几千至上万 pF),在驱动脉冲的上升和下降沿需要提供数 A 级的充放电电流,才能满足开通和关断的动态要求,这使得它的驱动电路也必须输出一定的峰值电流。

IGBT 作为一种大功率的复合器件,存在着过流时可能发生闭锁现象而造成损坏的问题。在过流时如采取一定的速度封锁栅极电压,过高的电流变化会引起过电压,需要采用软关断技术,因此掌握好 IGBT 的驱动和保护特性对于设计人员来说是十分必要的。

2 IGBT

IGBT 的栅极通过氧化膜和发射极实现电隔离。由于氧化膜很薄,其击穿电压一般只能达到 20 到 30V,因此栅极击穿是 IGBT 最常见的失效原因之一。在应用中有时虽然保证了栅极驱动电压没有超过最大额定栅极电压,但栅极连线的寄生电感和栅极-集电极之间的电容耦合,也会产生使氧化膜损坏的振荡电压。为此,通常采用绞线来传送驱动信号,以减小寄生电感。在栅极连线中串联小电阻可以抑制振动电压。

由于 IGBT 的栅极-发射极之间和栅极-集电极之间存在着分布电容,以及发射极驱动电路中存在着分布电感,这些分布参数的影响,使 IGBT 的实际驱动波形与理想驱动波形不完全相同,并且产生了不利于 IGBT 开通和关断的因素。如图 1 所示。

在 t_0 时刻,栅极驱动电压开始上升,此时影响栅极电压上升斜率的主要因素只有 R_g 和 C_{ge} ,栅极电压上升较快。在 t_1 时刻达到 IGBT 的栅极门槛值,集电

极电流开始上升。从此时有两个因素影响 U_{ge} 波形偏离原来的轨迹。首先，发射极电路中的分布电感 L_e 上的感应电压随着集电极电流 I_c 的增大而加大，从

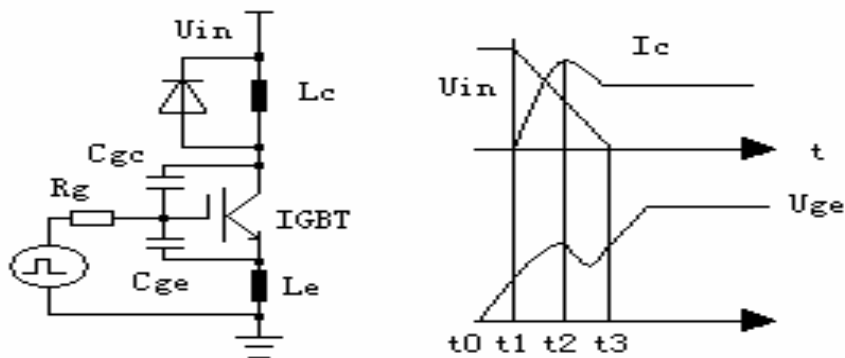


图 1

而削弱了栅极驱动电压的上升，并且降低了栅极-发射极间的电压上升率，减缓了集电极的电流增长。其次，另一个影响栅极驱动电路电压的因素是栅极-集电极电容 C_{gc} 的密勒效应。 t_2 时刻，集电极电流达到最大值， U_{ce} 迅速下降使栅极-集电极电容 C_{gc} 开始放电，在驱动电路中增加了 C_{gc} 的容性电流，使得驱动电路内阻抗上的压降增加，也削弱了栅极驱动电压的进一步上升。显然，栅极驱动电路的阻抗越低，这种效应越弱，此效应一直维持到 t_3 时刻， U_{ce} 降到 IGBT 的饱和电压为止。它的影响同样减缓了 IGBT 的开通过程。在 t_3 时刻后， I_c 达到稳态值，影响栅极电压 U_{ge} 的因素消失后， U_{ge} 以较快的上升率达到最大值。

从图 1 的波形可以看出，由于 L_e 和 C_{gc} 的存在，在 IGBT 的实际运行中 U_{ge} 减缓了许多，这种阻碍驱动电压上升的效应，表现为对集电极电流上升及开通过程的阻碍。为了减缓此效应，应使 IGBT 模块的 L_e 和 C_{gc} 和栅极驱动电路的内阻尽量的小，以获得较快的开通速度。

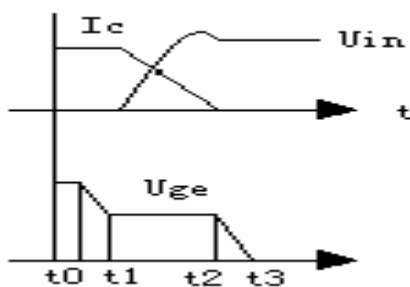


图 2

IGBT 的关断波形如图 2 所示， t_0 时刻驱动电压开始下降，在 t_1 时刻达到刚好能够维持集电极正常工作的电流水平，IGBT 进入线性工作区。 U_{ce} 开始上升，此时，栅极集电极间电容 C_{gc} 的密勒效应支配着 U_{ge} 的下降，因 C_{gc} 耦合充电作用， U_{ge} 在 t_1 到 t_2 期间基本保持不变，在 t_2 时刻 U_{ge} 和 I_c 开始以栅极发射极固有阻抗所决定的速度下降，在 t_3 时 U_{ge} 和 I_c 均降为零，关断结束。

从图 2 可以看出，由于电容 C_{gc} 的存在，使得 IGBT 的关断过程也延长了许多。为了减小此影响，一方面应该选择 C_{gc} 较小的 IGBT 器件，另一方面应该减小驱动电路的内阻抗，使流入 C_{gc} 的充电电流增加，可以加快 U_{ge} 的下降速度。在实际应用中，IGBT 的 U_{ge} 幅值也影响着饱和导通压降： U_{ge} 增加，饱和导通压

降将减小。由于饱和导通压降是 IGBT 发热的主要原因之一,因此必须尽量减小。通常 U_{ge} 为 15 至 18V,若过高,容易造成栅极击穿。一般取 15V,IGBT 关断时给其栅极发射极加一负偏压有利于提高 IGBT 的抗干扰的能力,通常取 5 到 10V。

3. IGBT

栅极驱动电压的上升、下降速率对 IGBT 的开通和关断过程有着较大的影响。

在高频应用场合,驱动电压的上升、下降速率应尽量快一些,以提高 IGBT 的开关速度,降低损耗。减小栅极串联电阻,可以提高 IGBT 的开关速度,降低开关损耗,用户可根据实际应用的频率范围,选择合适的栅极驱动电阻,也可以选择开通和关断不同的栅极串联电阻值。

在正常情况下 IGBT 的开通速度越快,损耗越小。但在开通过程中如有续流二极管的反向恢复电流和吸收电容的放电电流,则开通的越快,IGBT 承受的峰值电流越大,越容易导致 IGBT 损坏。因此应该降低栅极驱动电压的上升速率,既增加栅极串联电阻的阻值,抑制该电流的峰值。其代价是较大的开通损耗。利用此技术,开通过程的电流峰值可以控制在任意值。

由以上分析可知,栅极串联电阻和驱动电路内阻抗对 IGBT 开通过程影响较大,而对关断过程影响小一些,串联电阻小有利于加快关断速度,减小关断损耗。但过小会导致 di/dt 过大,产生较大的集电极电压尖峰。因此对串联电阻要根据具体设计要求全面综合考虑。

栅极驱动电阻对驱动脉冲的波形也有影响。电阻值过小时会造成脉冲振荡,过大时脉冲的前后沿会发生延迟或变缓。IGBT 栅极输入电容 C_{ge} 随着其额定容量的增加而增大。为了保持相同的脉冲前后沿速率,对于电流容量大的 IGBT 器件,应提供较大的前后沿充电电流。为此,栅极串联的电阻的阻值应随着 IGBT 电流容量的增大而减小。

4. IGBT

在设计中比较常见的驱动电路有:(1)光耦驱动电路,光耦驱动电路是现代逆变器和变频器设计时被广泛采用的一种电路,由于线路简单,可靠性高,开关性能好,被许多逆变器和变频器厂家所采用。由于驱动光耦的型号很多,所以选用的余地也很大。驱动光耦选用较多的主要有东芝的 TLP 系列,夏普的 PC 系列,惠普的 HCLP 系列等;(2)专用集成块驱动电路,主要有 IR 的 IR2111, IR2112, IR2113 等,三菱的 EXB 系列, M57959, M57962 等。

IGBT 的驱动电路必须具备两个功能:一是实现控制电路与被驱动 IGBT 的栅极隔离;二是提供合适的栅极驱动脉冲,实现电隔离可以采用脉冲变压器、微分变压器和光电耦合器。

5. IGBT

IGBT 的过流保护电路可以分为两类:一类是低倍数(1.2~1.5 倍)的过载保护;一类是高倍数(8~10)的短路保护。

对于过载保护不必快速反应,可采用集中式保护,即检测输入端或直流端的总电流,当此电流超过设定值后比较器翻转,封锁所有 IGBT 输入驱动脉冲,使输出电流降为零。这种过载过流保护,一旦动作后,要通过复位才能恢复正常工作。

IGBT 能够承受很短时间的短路电流,能够承受短路电流的时间与该 IGBT

的饱和导通压降有关，随着饱和导通压降的增加而延长。如饱和压降小于 2V 的 IGBT 允许的短路时间小于 $5\mu\text{s}$ ，而饱和压降为 3V 的 IGBT 的允许短路时间可达 $15\mu\text{s}$ ，4~5V 时可达 $30\mu\text{s}$ 以上。存在以上的关系是由于随着饱和导通压降的降低，IGBT 的阻抗也降低，短路电流同时增大，短路时的功耗随着电流的平方增大，造成承受短路时间迅速减小。

通常采取的保护措施有软关断和降栅压两种。软关断是指在过流和短路时，直接关断 IGBT。但是，软关断抗干扰能力差，一旦检测到过流信号就关断，很容易发生误动作。为增加保护电路的抗干扰能力，可在故障信号和保护动作之间加一延时，不过故障电流会在这个延时时间内急剧上升，大大增加了故障损耗，同时还会导致器件的 di/dt 过大。所以往往是保护电路启动了，器件依然损坏了。

降栅压旨在检测到器件过流时，马上降低栅压，但器件仍维持导通。降栅压后，设有固定延时，故障电流在这一段时间内被限制在一个较小的值，则降低了故障时器件的损耗，延长了器件抗短路的时间，而且能够降低器件关断时的 di/dt ，对器件的保护十分有利。若延时后故障信号依然存在，则关断器件，若故障信号消失，则驱动电路恢复到正常工作状态，因而大大增强了抗骚扰的能力。

上述降栅压的方法只考虑了栅压与短路电流大小的关系，而在实际应用中，降栅压的速度也是一个重要因素，它直接决定了故障电流下降的 di/dt 。慢降栅压技术就是通过限制降栅压的速度来控制故障电流的下降速度，从而抑制器件的 di/dt 和 U_{ce} 的峰值。图 3 给出了慢降栅压的具体电路图。

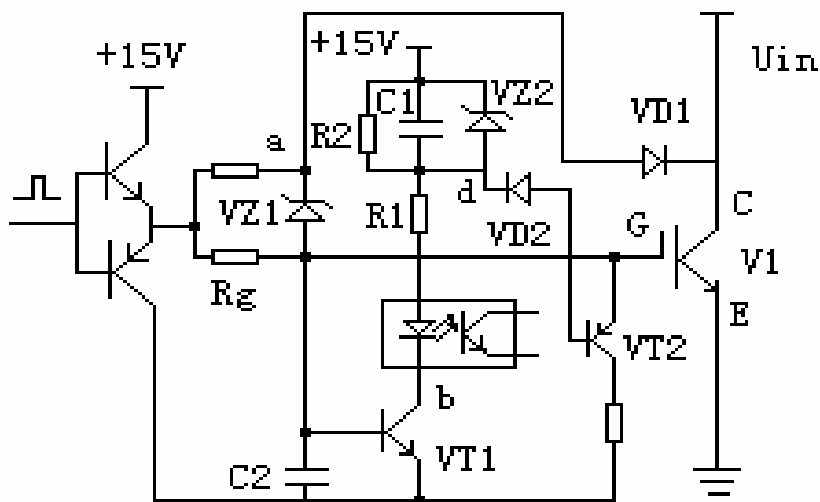


图 3

正常工作时，因故障检测二极管 $VD1$ 的导通，将 a 点的电压钳位在稳压二极管 $VZ1$ 的击穿电压之下，晶体管 $VT1$ 始终保持截止状态。 $V1$ 通过驱动电阻 R_g 正常开通和关断。电容 $C2$ 为硬开关应用场合提供一很小的延时，使 $V1$ 开通时 U_{ce} 有一定的时间从高电压降到通态压降，而不使保护电路动作。

当电路发生过流和短路故障时， $V1$ 上的 U_{ce} 上升， a 点电压随之上升，到一定值时， $VZ1$ 击穿， $VT1$ 开通， b 点电压下降，电容 $C1$ 通过电阻 $R1$ 充电，电容电压从零开始上升，当电容电压上升至约 1.4V 时，晶体管 $VT2$ 开通，栅极电压 U_{ge} 随着电容电压的上升而下降，通过调节 $C1$ 的数值，可控制电容的充电速度，进而控制 U_{ge} 的下降速度；当电容电压上升至 $VZ2$ 的击穿电压时， $VZ2$ 击

穿, U_{ge} 被钳位在一个固定的值上, 慢降栅压过程结束。同时驱动电路通过光耦输出故障信号。如果在延时过程中, 故障信号消失了, 则 a 点电压降低, VT1 恢复截止, C1 通过 R2 放电, d 点电位升高, VT2 也恢复截止, U_{ge} 上升, 电路恢复正常工作状态。

6. IGBT

关断 IGBT 时, 它的集电极的电流下降率较高, 尤其是在短路故障的情况下, 如不采取软关断措施, 它的临界电流下降率将达到 $kA/\mu S$ 。极高的电压下降率将会在主电路的分布电感上感应出很高的过电压, 导致 IGBT 关断时电流电压的运行轨迹超出安全工作区而损坏。所以从关断的角度考虑, 希望主电路的电感和电流下降率越小越好。但是对 IGBT 的开通来说, 集电极电路的电感有利抑制反向二极管的反向恢复电流和电容器充放电造成的峰值电流, 能减小开通损耗, 承受较高的开通电流上升率。一般情况下, IGBT 开关电路的集电极不需要串联电感, 其开通损耗可以通过改善栅极驱动条件加以控制。

7. IGBT

为了使 IGBT 的关断过电压能够得到有效的抑制并减小关断损耗, 通常都要给 IGBT 主电路设计关断吸收缓冲电路。IGBT 的关断缓冲吸收电路可分为充放电型和放电阻止型。

充放电型有 RC 吸收和 RCD 吸收两种。RC 吸收电路因电容 C 的充电电流在电阻 R 上产生压降, 还会造成过冲电压, RCD 电路因用二极管旁路了电阻上的充电电流, 从而克服了过冲电压。放电阻止型缓冲电路中吸收电容 C 的放电电压为电源电压, 每次关断前 C 仅将上次关断电压的过冲部分能量回馈到电源, 减小了吸收电路的功耗。因电容电压在 IGBT 关断时从电源电压开始上升, 它的过电压吸收能力不如 RCD 型充放电型。

从吸收过电压的能力来说, 放电阻止型效果稍差, 但能量消耗较小。

对缓冲吸收电路的要求是:

- (1) 尽量减小主电路的布线电感 L;
- (2) 吸收电容应采用低感或无感吸收电容, 它的引线应尽量短, 最好直接接在 IGBT 的端子上;
- (3) 吸收二极管应采用快开通和快软恢复二极管, 以免产生开通过电压, 和反向恢复引起较大的振荡过电压。

8. IGBT

以上篇幅对 IGBT 的保护和驱动做了详细的分析, 得出了设计时应注意的几点事项:

- (1) IGBT 由于集电极-栅极的寄生电容的密勒效应的影响, 能引起意外的电压尖峰损害, 所以设计时应让栅极的阻抗足够低, 以尽量消除其负面影响;
- (2) 栅极串联电阻和驱动电路内阻抗对 IGBT 的开通过程及驱动脉冲的波形都有很大的影响, 所以设计时要综合考虑;
- (3) 应采用慢降栅压技术来控制故障电流的下降速率, 从而抑制器件的 du/dt 和 U_{ge} 的峰值, 达到短路保护的目;
- (4) 在工作电流较大的情况下, 为了减小关断过电压, 应尽量减少主电路的布线电感, 吸收电容应采用低感或无感型;

- (5) IGBT 与 MOSFET 都是电压驱动，都具有一个 $2.5\sim 5V$ 的阈值电压，有一个容性输入阻抗，因此 IGBT 对栅极电荷非常敏感故驱动电路必须很可靠，要保证有一条低阻抗值的放电回路，即驱动电路与 IGBT 的连线要尽量短；
- (6) 用内阻小的驱动源对栅极电容充放电，以保证栅极控制电压 U_{ge} ，有足够陡的前后沿，使 IGBT 的开关损耗尽量小。另外，IGBT 开通后，栅极驱动源应能提供足够的功率，使 IGBT 不退出饱和而损坏；
- (7) 驱动电平 U_{ge} 也必须综合考虑。 U_{ge} 增大时，IGBT 通态压降和开通损耗均下降，但负载短路时的 I_c 增大，IGBT 能承受短路电流的时间减小，对其安全不利，因此在有短路过程的设备中 U_{ge} 应选得小些，一般选 $12\sim 15V$ ；在关断过程中，为尽快抽取 PNP 管的存储电荷，须施加一负偏压 U_{ge} ，但它受 IGBT 的 G、E 间最大反向耐压限制，一般取 $1\sim 10V$ ；
- (8) 在大电感负载下，IGBT 的开关时间不能太短，以限制出 di/dt 形成的尖峰电压，确保 IGBT 的安全；
- (9) 由于 IGBT 在电力电子设备中多用于高压场合，故驱动电路与控制电路在电位上应严格隔离；
- (10) IGBT 的栅极驱动电路应尽可能简单实用，最好自身带有对 IGBT 的保护功能，有较强的抗干扰能力。

做为设计人员，在产品开发时可能会遇到这样或者那样的问题，欢迎大家提出问题并把你们的经验拿出来大家一起讨论、分享。